

水槽 S1000



水槽

代码: 1129 000



细节

材料 AISI 304 不锈钢

表面处理 拉丝 Foster

质地 拉丝 Foster

边型和安装方式 标准边 (8 mm)

底座 30 cm

尺寸 290x500 mm

标准配件 固定钩, 垫圈, 下水器, 溢水口和虹吸管, 纸板盒包装

龙头孔 1个定位孔

安装孔 270x480 mm

下水器 否

宽 29 cm

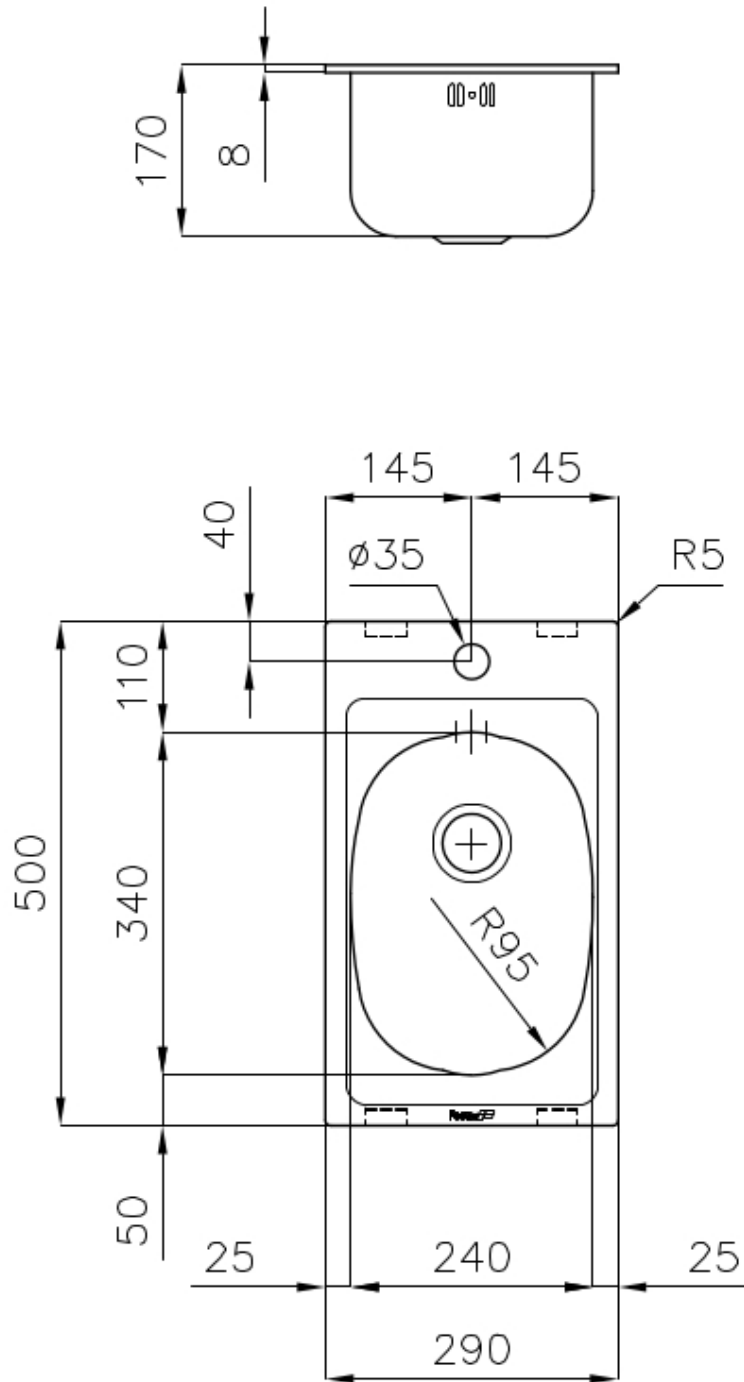
盆内尺寸 240x340mm

单槽/双槽 单槽

下水组件 2"

特点

附加价值 Foster使用的钢板厚度高于市场普通水平。此外，源于我们长久的不锈钢生产工艺，我们的不锈钢制品质量更有，抗老化水平更佳。



RECOMMENDED PAIRINGS



龙头 **Lorenzo**
8466 000



龙头 **S1000 - RO**
8443 002